



尺寸: 125.5 × 125.2 × 100mm

特点:

- 全球通用交流输入电压范围由开关选择
- 体积小, 重量轻, 效率高
- 保护特性: 短路/过载/过压/过温
- 自然风冷
- 轨道式安装: TS-35/7.5或TS-35/15
- 100%满负荷烧机测试
- 2年品质保证

电气规格

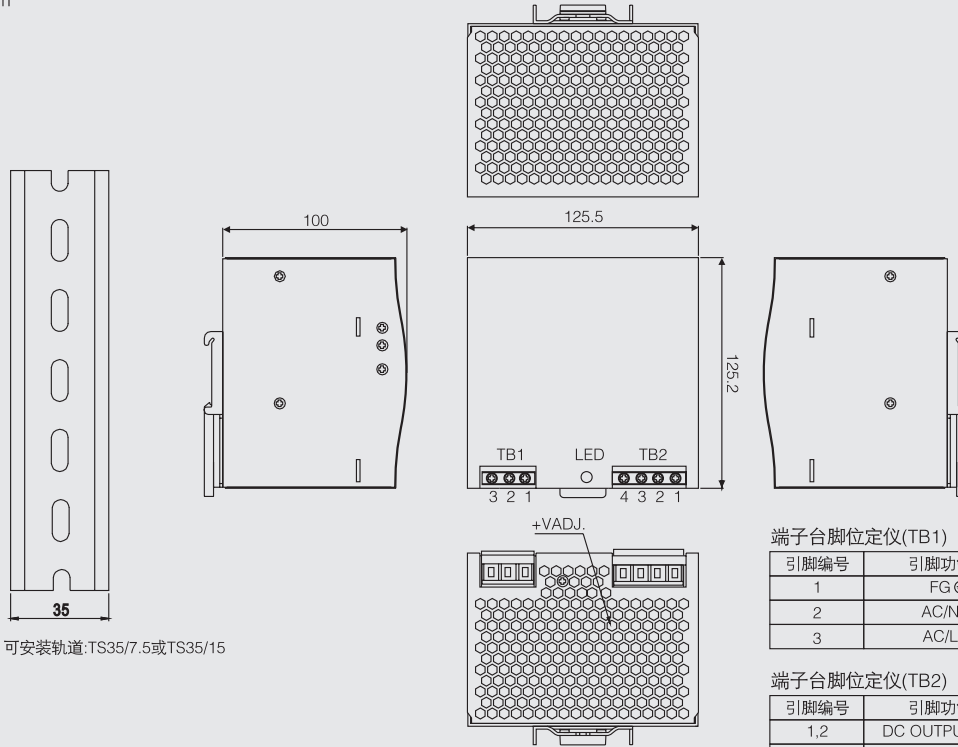


型号		DR-480-24	DR-480-36	DR-480-48
输出	直流输出电压	24V	36V	48V
	输出电压容差	± 2%	± 2%	± 2%
	额定输出电流	20A	13.3A	10A
	输出电流范围	0-20A	0-13.3A	0-10A
	输出功率	480W	478.8W	480W
	纹波及噪音	200mVp-p	240mVp-p	240mVp-p
	直流电压可调范围	-9% ~ +10%	± 10%	± 10%
启动、上升、保持时间		800ms,40ms,16ms/230VAC.		
输入	输入电压范围	95 ~ 134V,180 ~ 264VAC 47~63Hz, 235 ~ 373VDC		
	交流输入电流	8.5A/115VAC 4.5A/230VAC		
	效率	86%	88%	88%
	冲击电流	冷启动电流45A/110VAC 60A/220VAC		
	漏电流	< 3.5mA/240VAC		
保护特性	过载保护	额定输出功率的105% ~ 135%启动过载保护 保护方式: 定电流限制, 负载异常条件移除后可自动恢复		
	过压保护	27.8 ~ 30.6V	42.6 ~ 46.8V	54 ~ 57.8V
	过温保护	105°C ± 5°C (TSM1)检测功率管散热器温度 保护方式: 关断输出, 当温度恢复正常后可自动恢复		
环境	工作温度、湿度	-20°C ~ +70°C;20% ~ 90%RH(请参考负载减额曲线)		
	保存温度、湿度	-20°C ~ +85°C;10% ~ 95%RH无冷凝		
	抗震性	10 ~ 500Hz, 2G 10min./1周期, 时长60分钟, 各轴		
安全	耐压性	输入输出间: 1.5KVAC 输入与地: 1.5KVAC 输出与地: 0.5KVAC		
	绝缘电阻	输入输出间: 输入与地,输出与地: 100M Ohms/500VDC		
符合标准	安全标准	符合UL1012 UL60950-1		
	EMC标准	符合EN55022, CLASS B		
其它	尺寸	125.5*125.2*100mm (L*W*H)		
	包装	1.2kg/12pcs/15.5kg/0.046立方米		

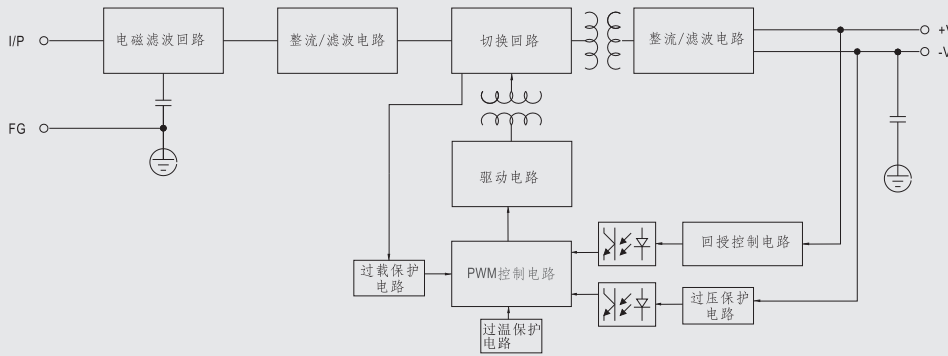
备注

1. 所有参数在未特别指明时, 都是在230VAC电压输入, 额定负载和25°C条件下测量所得值。
2. 纹波和噪声电压是在20MHz带宽示波器带12英寸双绞线末端加0.1 μ 和47 μ 电容时测得。
3. 容差是电压设定误差、电压调整率和电流调整率之总和。

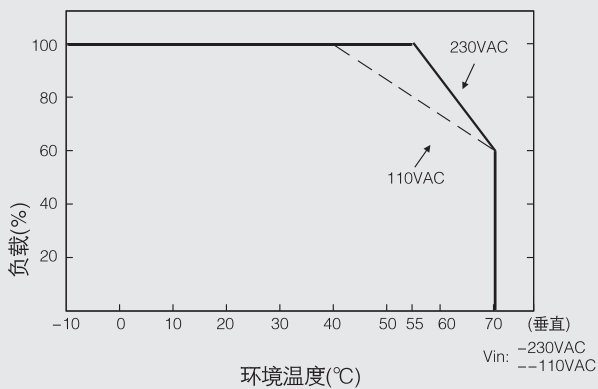
机构尺寸
单位:mm



方框图



减额曲线



输出减额曲线

